

# VIADRUS

power of heating

## Viadrus K, Termo

Gusseiserne Heizkörper – klassisches Design



# Viadrus K, Termo

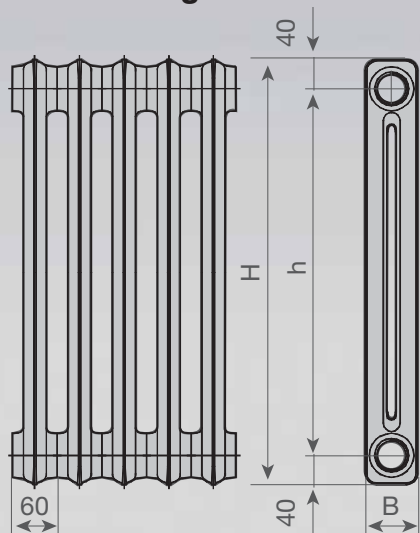
## Charakteristik der Heizkörper

Viadrus K und TERMO sind die klassische Lösung für die Beheizung Ihrer Interieurs. Diese Heizkörper haben eine langfristig bewährte Konstruktion der Glieder, die aus hochwertigem Gusseisen hergestellt sind und in unserer eigenen Gießerei gegossen werden. Sie sind ein problemloser Ersatz oder dienen zur Ergänzung der Heizkörper bei der Rekonstruktion der bestehenden Schwerkraftheizsysteme und der Systeme mit Zwangsumlauf. Die Heizkörper werden standardgemäß in Batterien zu zehn Gliedern mit Oberflächenbehandlung - weiße wasserverdünnbare Farbe - geliefert. Für diese Standardbatterien wird eine Garantie von zehn Jahren gewährt. Es ist möglich vorgefertigte Batterien mit der geforderten Leistung (Gliederanzahl) in der vom Kunden gewünschten Farbausführung anzufertigen. Die elegante Lösung des Anschlusses von unten mittels integriertem Thermostatventil (ITV) ist gegeben.

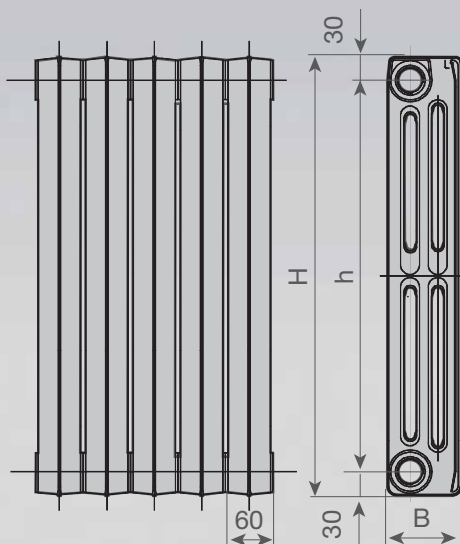
## Vorteile der Glieder

- ▶ praktisch unbegrenzte Lebensdauer
- ▶ einfache Reinigungsfähigkeit und hygienischer Betrieb beim Typ Viadrus K
- ▶ Möglichkeit der Zusammenstellung des Körpers für die geforderte Leistung
- ▶ auf Wunsch Vorfabrikation mit finaler Oberflächenbehandlung
- ▶ bei der ganzen Typen- und Abmessungsreihe kann die ITV-Ausführung angewendet werden
- ▶ Möglichkeit der nachträglichen Leistungsänderung

## Abmessungsschemen



Viadrus K



Termo

# VIADRUS

www.viadrus.cz

## ITV – integriertes Thermostatventil

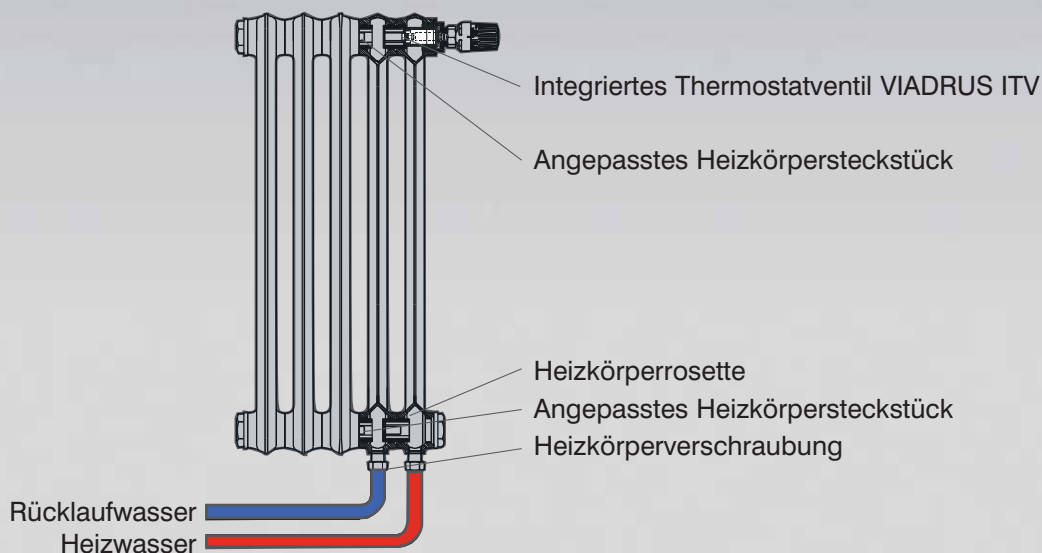
### Charakteristik des ITV

Das eingebaute Thermostatventil verleiht den Heizkörpern VIADRUS eine neue Dimension bei Einhaltung aller Vorteile der gusseisernen Heizkörper. Es ermöglicht den Anschluss der Heizkörper vom Fußboden, gegebenenfalls von der Wand dicht über dem Fußboden. Der ITV-Satz setzt sich aus dem Außen-Doppelglied des gegebenen Typs und der Abmessung, und dem eigentlichen Thermostatventil, eventuell auch dem Thermoregulierungskopf, zusammen.

### Vorteile des ITV

- ▶ anwendbar an allen Heizkörpern VIADRUS außer beim Typ BOHEMIA
- ▶ ermöglicht den unteren Anschluss der Heizkörper
- ▶ Ergänzungsmöglichkeit zu den entsprechenden Standardheizkörpern
- ▶ elegantes Aussehen der gusseisernen Heizkörper

### Unterer Anschluss ITV



# VIADRUS

ŽDB GROUP a.s. / závod VIADRUS  
Bezručova 300 / 735 93 Bohumín / CZ  
Tel.: +420 596 083 050 / Fax: +420 596 082 822  
www.viadrus.cz / info@viadrus.cz  
ŽDB GROUP a.s., Člen skupiny KKCG Industry

## Technische Hauptangaben

Typ	Anschlussabmessung / Tiefe h/B mm	Anschluss- gewinde inch	Gesamthöhe H mm	Gewicht des Glieds kg / St.	Leistung des Glieds		Äquivalente Heizfläche m <sup>2</sup> / St.	Wasserinhalt des Glieds l / St.
					75/65/20 °C W / St.	90/70/20 °C W / St.		
<b>Viadrus K</b>	350/160	5/4"	430	4,30	70,3	88,3	0,185	0,8
	500/70	5/4"	580	3,20	53,8	67,4	0,120	0,5
	500/110	5/4"	580	4,00	70,3	88,3	0,180	0,8
	500/160	5/4"	580	5,60	91,7	115,2	0,255	1,1
	500/220	5/4"	580	6,95	119,7	151,3	0,345	1,3
	600/160	5/4"	680	6,60	109,8	138,4	0,306	1,2
	900/70	5/4"	980	5,20	82,9	104,7	0,205	0,8
	900/160	5/4"	980	10,60	149,7	190,1	0,440	1,5
<b>Termo</b>	500/95	1"	560	4,35	73,4	92,9	0,192	0,6
	500/130	1"	560	5,36	91,0	115,2	0,254	0,8
	623/95	1"	683	5,08	88,7	112,8	0,230	0,8
	623/130	1"	683	6,46	108,8	137,9	0,303	1,0
	813/95	1"	873	6,70	109,3	139,6	0,310	1,0
	813/130	1"	873	8,80	136,1	173,0	0,380	1,3

Oberflächenbehandlung laut Umfang des Farbmusterbuchs RAL.

Ihr Fachhandler: