

VIADRUS

power of heating

Hercules U 26

Gusseiserner Kessel für feste Brennstoffe



Hercules U 26

Brennstoff: Koks, Steinkohle, Holz

Leistung: 12 - 72 kW

Charakteristik des Kessels

Der Warmwasserkessel HERCULES U 26 ist zum Verbrennen von festen Brennstoffen bestimmt - Koks, Steinkohle und Holz (Holzbriketts), und zwar aufgrund des klassischen Durchbrennvorgangs. Der Kessel wird in der Leistungsreihe von 12 bis 72 kW hergestellt. Den Kesselkörper bilden gusseiserne Glieder eigener Herstellung und auch wassergekühlte feste Roste.

Die Pflichtausstattung der Kessel, die für geschlossene Heizsysteme bestimmt sind, ist eine Sicherheitseinrichtung gegen Überbeheizung – Nachkühlschleife oder eine Überdruck-Sicherheitseinrichtung. Es ist nicht notwendig Kessel für offene Heizsysteme mit einer Sicherheitseinrichtung auszurüsten.

Die Kessel können in Systemen mit Schwerkraft- und Zwangsumlauf des Heizwassers angewendet werden. Die Heizöffnung ist von der Konstruktion her zum Anlegen von Holzschichten angepasst. Durch Veränderung der Gliederanzahl besteht die Möglichkeit nachträglich die Leistung des Kessels zu verändern.

Vorteile des Kessels

- ▶ Verbrennungsmöglichkeit von Holz mit höherer Feuchtigkeit (bis 20 %)
- ▶ hohe Korrosionsbeständigkeit des gusseisernen Austauschers
- ▶ einfache Bedienung und Instandhaltung
- ▶ langfristig bewährte Kesselkonstruktion
- ▶ Lebensdauer des gusseisernen Austauschers
- ▶ Leistung laut Gliederanzahl



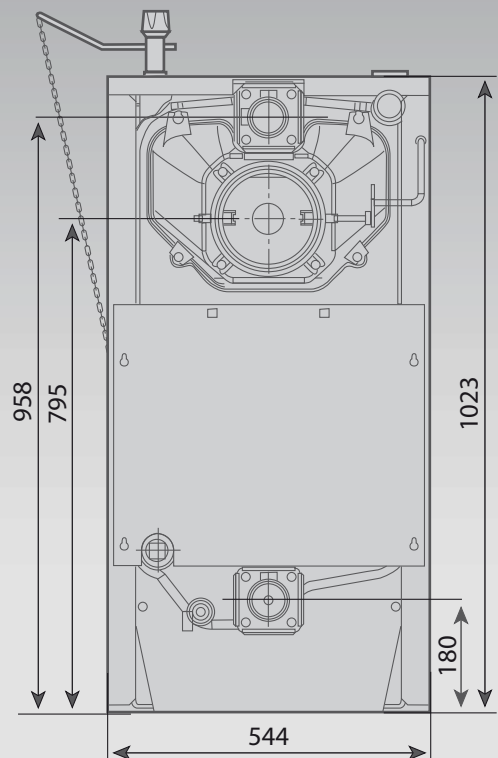
Koks



Steinkohle



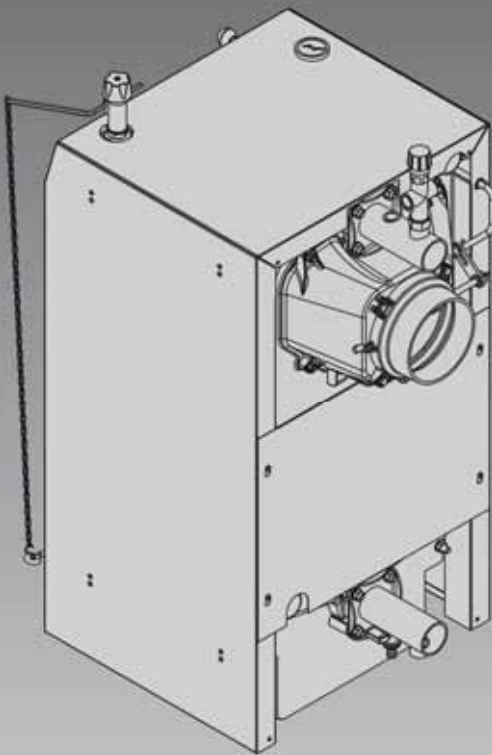
Stückholz



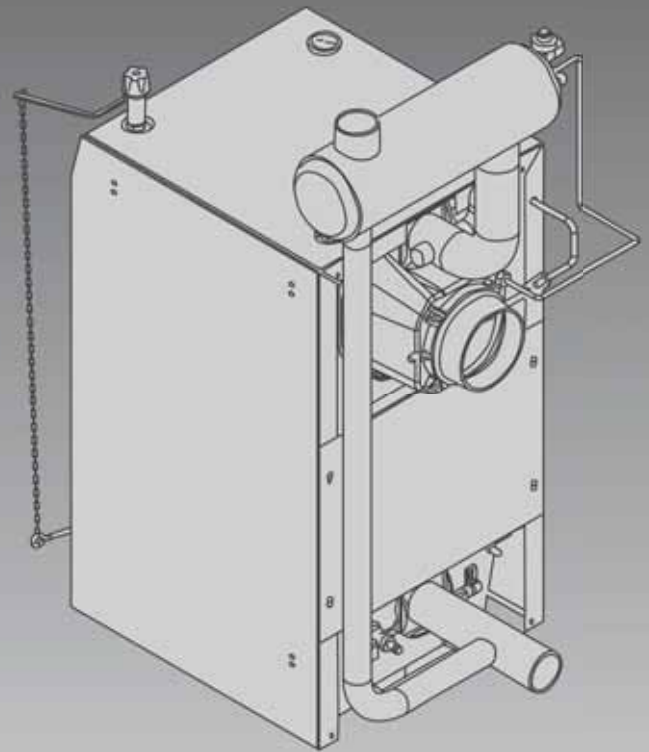
Abmessungsschema (mm)

VIADRUS

www.viadrus.cz



Herkules U 26 mit Übersicherungs-einrichtung
(bestimmt für Größe 3 – 10 Glieder).



Herkules U 26 mit Nachkühlschleife
(bestimmt für eine Größe mit 3 – 7 Gliedern).



Detail der Heiztür



Detail der Heizöffnung



Zugregler

VIADRUS

ŽDB GROUP a.s. / závod VIADRUS
Bezručova 300 / 735 93 Bohumín / CZ
Tel.: +420 596 083 050 / Fax: +420 596 082 822
www.viadrus.cz / info@viadrus.cz
ŽDB GROUP a.s., Člen skupiny KKCG Industry

Technische Hauptangaben

Gliederanzahl	St.	3	4	5	6	7	8	9	10
Nennleistung – Koks / Steinkohle / Holz	kW	15/11/8	22/16/15	30/22/23	37/31/28	43/39/33	50/45/35	56/51/40	63/58/46
Heizeffekt – Koks / Steinkohle / Holz	%	80 / 75	80 / 75	80 / 75	80 / 75	80 / 75	80 / 75	80 / 75	80 / 75
Gewicht	kg	215	264	314	364	413	463	513	562
Tiefe	mm	383	493	603	713	823	933	1043	1153
Höhe	mm	1128	1128	1128	1128	1128	1128	1128	1128
Breite	mm	544	544	544	544	544	544	544	544
Tiefe des Verbrennungsraums	mm	185	295	405	515	625	735	845	955
Inhalt des Wasserraums	l	27,6	33,3	39	44,7	50,4	56,1	61,8	67,5
Innendurchmesser des Rauchaufsatzes	mm	156	156	156	156	156	176	176	176
Anschlüsse für Heiz- und Rücklaufwasser	inch	2“	2“	2“	2“	2“	2“	2“	2“
Min. Schornsteinzug	mbar	0,10	0,15	0,20	0,25	0,30	0,30	0,35	0,40
Max. Rauchgastemperatur – Koks / Steinkohle / Holz	°C	250 / 300	250 / 300	250 / 300	250 / 300	250 / 300	250 / 300	250 / 300	250 / 300
Empfohlene Betriebstemperatur des Heizwassers	°C	60 - 85	60 - 85	60 - 85	60 - 85	60 - 85	60 - 85	60 - 85	60 - 85

Empfohlener Brennstoff	Körnung (mm)	Brennstofffeuchtigkeit (%)
Koks	24 - 60	max. 15
Steinkohle	24 - 60	max. 15
Stückholz		max. 20

Ihr Fachhandler: