

VIADRUS

power of heating

Hercules U 24

Gussabbrennkessel für festen Brennstoff



Hercules U 24

Brennstoff: Braunkohle, Steinkohle, Koks

Leistung: 13 - 74 kW

Zusatzbrennstoff: Holz

Kesselcharakteristik

Der Warmwasserkessel HERCULES U 24 ermöglicht die Brennstoffverbrennung durch den Abbrennprozess im Gusskörper unter Erfüllung der strengsten Emissionsbedingungen der Klasse 3 der Norm ČSN EN 303-5. HERCULES U 24 garantiert die qualitative Verbrennung von Braunkohle, Steinkohle und Koks.

Als Zusatzbrennstoff kann auch Holz und Holzbriketts verwendet werden. Der Kessel wird in der Leistungsreihe 13 bis 74 kW nach Gliederanzahl und verwendetem Brennstoff produziert. Die Leistung kann nachträglich durch die Änderung der Gliederanzahl geändert werden.

Ab der Achtgliedergröße wird ein zweiter Zugregler im hinteren Kesselteil verwendet.

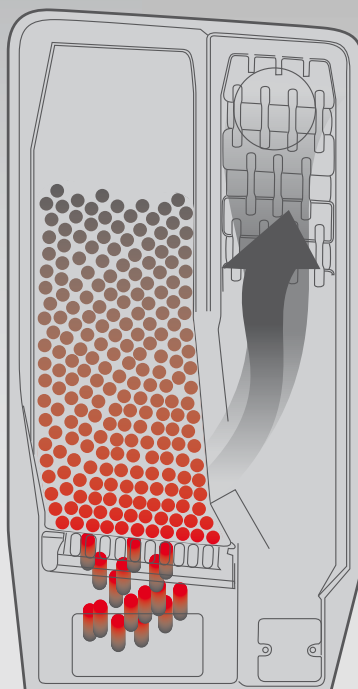
Der Kesselkörper wird durch Gussglieder aus Eigenproduktion gebildet. Die Pflichtausrüstung der für geschlossene Heizsysteme bestimmten Kessel ist die Überhitzungssicherungsanlage – die Überdrucksicherungsanlage. Für offene Heizsysteme bestimmte Erzeugnisse müssen nicht mit einer Sicherungsanlage ausgerüstet werden. Die Kessel können für Systeme mit Heizwasser-Schwereumlauf verwendet werden.

Kesselvorteile

- ▶ ökologischer Betrieb
- ▶ ökologische Braunkohlenverbrennung
- ▶ qualitativer Gussaustauscher
- ▶ Kesselleistung nach Gliederanzahl

Abbrennungsprinzip

Kesselprinzip mit Abbrennungsverbrennungsprinzip – die Verbrennungszone ist auf den Raum zwischen dem Rost und der unteren Kante des Einschütschachtes beschränkt, sodass die Höhe der glühenden Schicht zum Unterschied vom Durchwärmungsprinzip (Durchbrennungs-) unverändert bleibt. So wie der Brennstoff auf dem Rost nach und nach abbrennt, schiebt sich neuer Brennstoff aus dem Einschütschacht nach. Die entstehenden Verbrennungsprodukte werden in die weiteren Kesselabzüge abgeführt. Diese Kessel sind leichter zu regulieren.



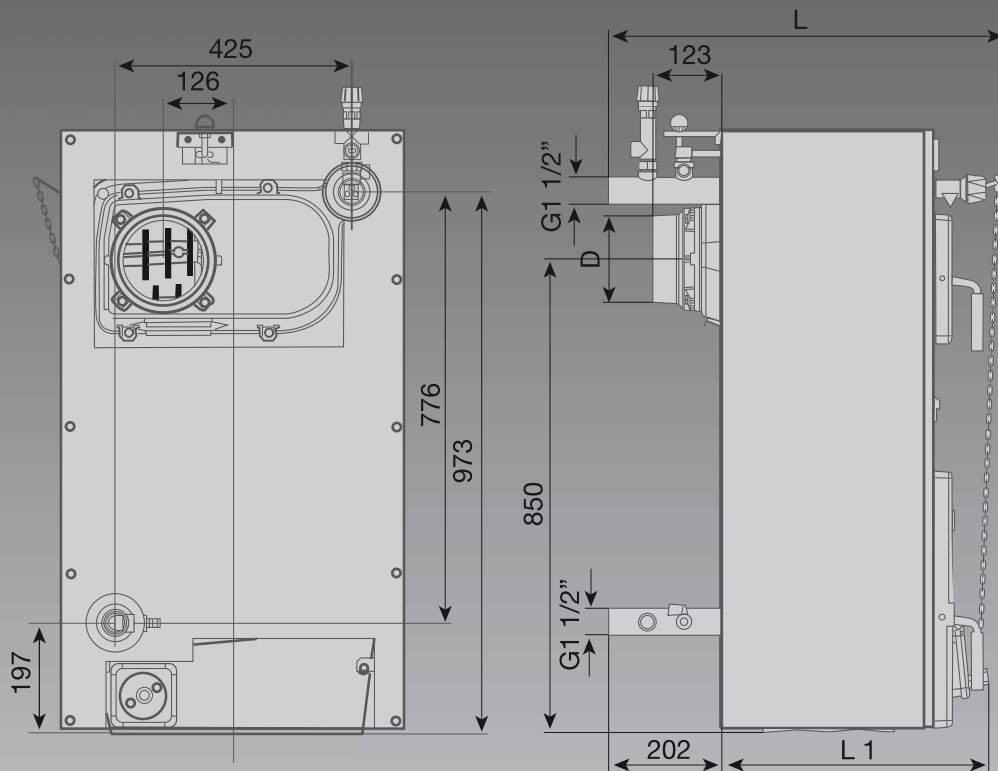
Schema des Rauchgasübergangs durch den Kesselkörper



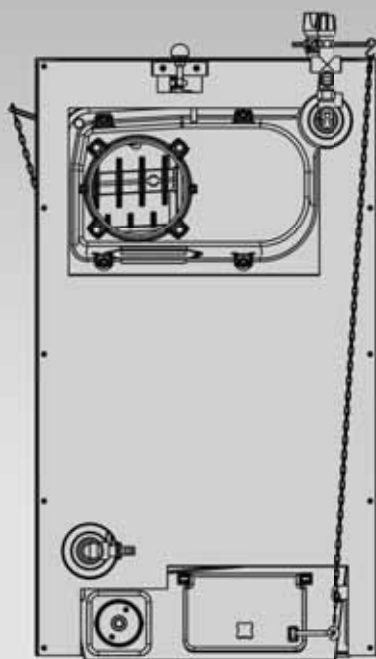
einfache Reinigung Verbrennung Luftstrom

VIADRUS

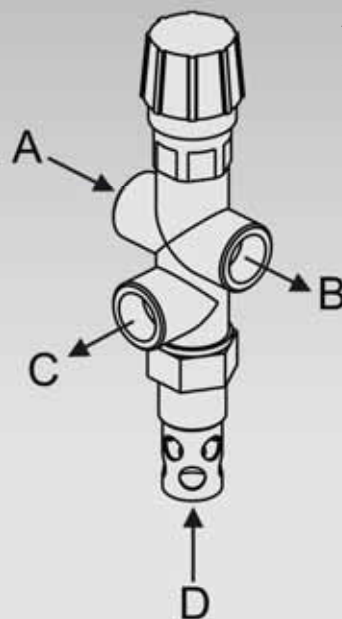
www.viadrus.cz



Grundabmessungsschemen in mm (3 - 7 glied.)



(8 - 10 glied.)



- A Kaltwasserausgang
- B Austritt in den Kessel
- C Austritt in den Abfall
- D Eintritt aus dem Kessel

Anschlussschema
des Überdrucksicherungsanschlusses

VIADRUS

ŽDB GROUP a.s. / závod VIADRUS
Bezručova 300 / 735 93 Bohumín / CZ
Tel.: +420 596 083 050 / Fax: +420 596 082 822
www.viadrus.cz / info@viadrus.cz
ŽDB GROUP a.s., člen skupiny KKCG Industry

Technische Grunddaten

Gliederanzahl	Stk.	3	4	5	6	7	8	9	10
Nennleistung - Koks/Steinkohle/Braunkohle	kW	16/18/13	25/25/19	38/32/25	46/39/31	52/46/37	58/53/43	66/60/49	74/67/55
Wirkungsgrad - Koks/Steinkohle/Braunkohle	%	80/79/78	80/79/78	80/79/78	80/79/78	80/79/78	80/79/78	80/79/78	80/79/78
Kesselmasse	kg	262	312	362	412	462	512	562	612
Höhe x Breite	mm	1076 x 642	1076 x 642	1076 x 642	1076 x 642	1076 x 642	1076 x 642	1076 x 642	1076 x 642
Tiefe L / L1	mm	714 / 480	825 / 591	1047 / 702	1158 / 813	1269 / 924	1380 / 1035	1491 / 1146	1602 / 1257
Verbrennungsraumtiefe	mm	220	330	440	550	660	770	880	990
Wasserraumvolumen	l	39,5	49,3	59,1	68,9	78,7	88,5	98,0	107,8
Lichte Weite des Rauchaufsatzes	mm	156	156	156	156	156	176	176	176
Anschlüsse von Heiz- und Rückwasser	inch	6/4"	6/4"	6/4"	6/4"	6/4"	6/4"	6/4"	6/4"
Min. Schornsteinzug - Koks/Stein-/Braunkohle	mbar	0,2/0,15/0,13	0,22/0,16/0,14	0,25/0,17/0,15	0,28/0,2/0,2	0,3/0,24/0,22	0,32/0,28/0,28	0,35/0,32/0,3	0,4/0,35/0,32
Abmessungen der Beschickungsöffnung	mm	245x195	245x195	245x195	245x195	245x195	245x195	245x195	245x195

Empfohlener Brennstoff		Koks	Steinkohle	Braunkohle
Körnigkeit	mm	24 – 60	24 - 60	24 – 60
Brennstofffeuchtigkeit	%	max. 15	max. 15	max. 15

Zusatzbrennstoff: Stückholz

Ihr Fachhandler: