

VIADRUS

power of heating

Bohemia, Styl

Gusseiserne Heizkörper – originelles Design



Bohemia

Charakteristik der Heizkörper

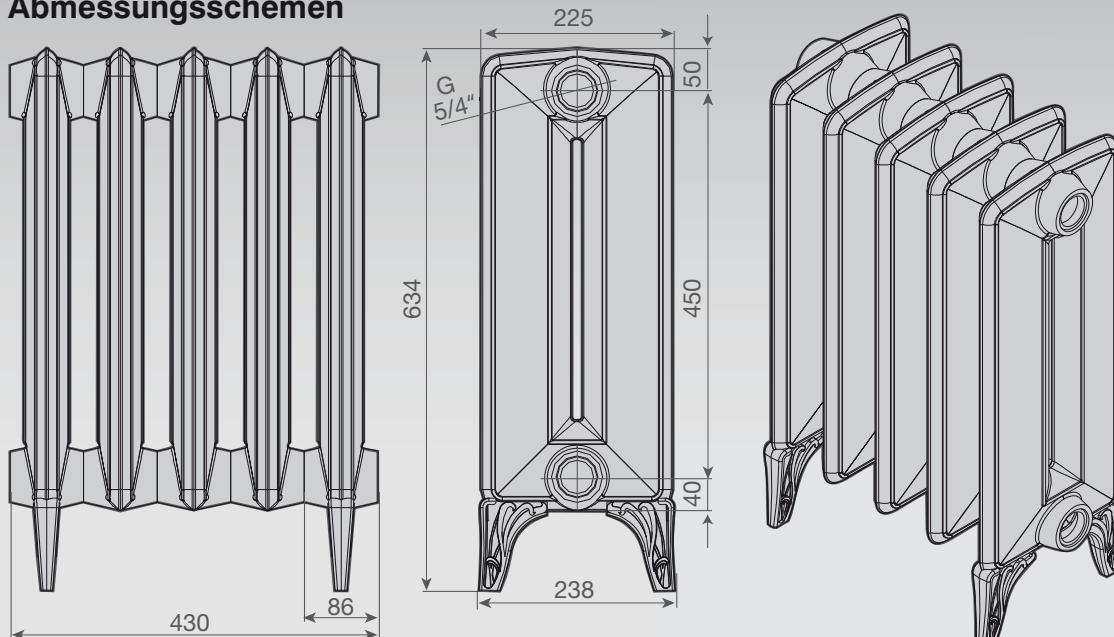
Die Heizkörper BOHEMIA sind eine vorteilhafte Lösung für die Beheizung von Designinterieurs. Heizkörper mit einer langfristig bewährten Konstruktion der Glieder, die aus hochwertigem Gusseisen hergestellt sind und in unserer eigenen Gießerei vergossen werden. Sie können als Ersatz oder zur Ergänzung von Heizkörpern bei der Rekonstruktion historischer Gebäude benutzt werden. Die Heizkörper werden standardgemäß in Batterien mit einer Gliederanzahl laut Bestellung und auch mit Oberflächenbehandlung in silbergrauer Farbe Weco Fan 9007 geliefert.

Für diese Standardbatterien wird eine Garantie von zehn Jahren gewährt.

Vorteile der Glieder

- ▶ praktisch unbegrenzte Lebensdauer
- ▶ originelles Design
- ▶ einfache Aufstellung auf eigenen Füßen
- ▶ Zusammenstellungsmöglichkeit der Heizkörper nach gewünschter Leistung
- ▶ finale Oberflächenbehandlung
- ▶ Möglichkeit einer nachträglichen Änderung der Leistung

Abmessungsschemen



Bohemia

VIADRUS

www.viadrus.cz

Styl

Charakteristik der Heizkörper

Die gusseisernen Heizkörper STYL sind ebenfalls eine Lösung für die Beheizung von Designinterieurs mit Möglichkeit der eleganten Anwendung des unteren Anschlusses mit einem integrierten Thermostatventil. Die Heizkörper werden standardgemäß in Batterien zu zehn Gliedern mit Oberflächenbehandlung - weiße wasserverdünnbare Farbe - geliefert. Für diese Standardbatterien wird eine Garantie von zehn Jahren gewährt. Auf Bestellung können Heizkörper STYL mit der vom Kunden gewünschten Leistung (Gliederanzahl) und finalen Farbausführung angefertigt werden.

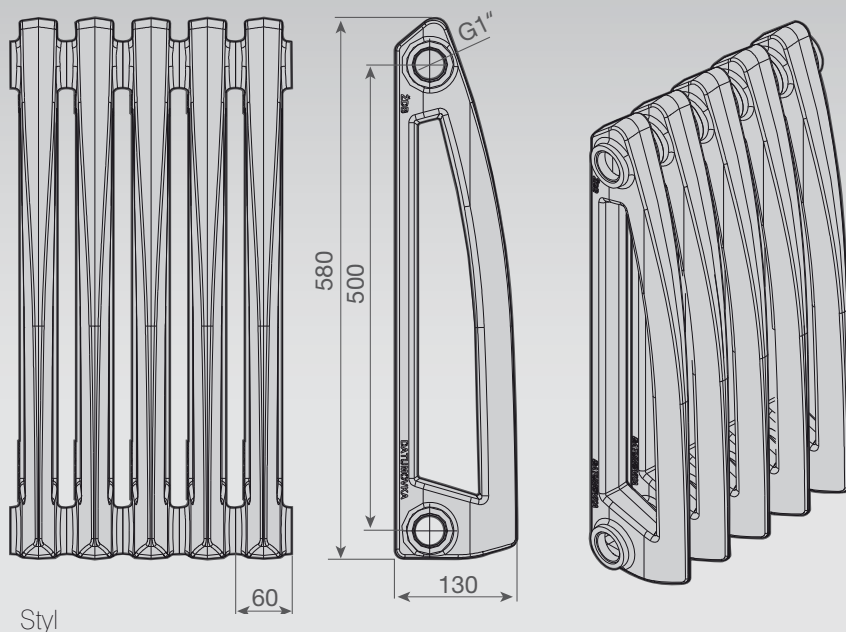
Vorteile der Glieder

- ▶ praktisch unbegrenzte Lebensdauer
- ▶ originelles Design
- ▶ Zusammenstellungsmöglichkeit der Heizkörper nach gewünschter Leistung
- ▶ auf Wunsch Vorfertigung mit finaler Farbbehandlung
- ▶ Möglichkeit einer nachträglichen Änderung der Leistung
- ▶ es kann die ITV-Ausführung mit unterem Anschluss benutzt werden

ITV – integriertes Thermostatventil

Das eingebaute Thermostatventil verleiht den Heizkörpern eine neue Dimension bei Einhaltung aller Vorteile der gusseisernen Heizkörper. Es ermöglicht den Anschluss der Heizkörper vom Fußboden, gegebenenfalls von der Wand dicht über dem Fußboden. Der ITV-Satz setzt sich aus dem Außen-Doppelglied STYL und dem eigentlichen Thermostatventil, eventuell auch dem Thermoregulierungskopf, zusammen.

Abmessungsschemen



VIADRUS

ŽDB GROUP a.s. / závod VIADRUS
Bezručova 300 / 735 93 Bohumín / CZ
Tel.: +420 596 083 050 / Fax: +420 596 082 822
www.viadrus.cz / info@viadrus.cz
ŽDB GROUP a.s., Člen skupiny KKCG Industry

Technische Hauptangaben

Typ		BOHEMIA mit Füßen	BOHEMIA ohne Füße	STYL
Anschlussabmessungen / Tiefe	mm	450/225	450/225	500/130
Anschlussgewinde	inch	5/4"	5/4"	1"
Gesamthöhe	mm	634	540	580
Gewicht des Glieds	kg / Szt.	13,2	11,4	3,8
Leistung des Glieds	75/65/20°C	W / Szt.	110,0	70,0
	90/70/20°C	W / Szt.	142,0	88,0
Äquivalente Heizfläche	m ² / Szt.	0,190	0,190	0,170
Wasserinhalt des Glieds	l / Szt.	1,3	1,3	0,8

Oberflächenbehandlung laut Umfang des Farbmusterbuchs RAL.



Bohemia



Styl

Ihr Fachhandler: